

ICS 07. 060
A 47
备案号: 45928—2014



中华人民共和国气象行业标准

QX/T 213—2013

温室气体玻璃采样瓶预处理和后处理方法

Pre-processing and post-processing method of pyrex flask
for greenhouse gases sampling

2013-12-22 发布

2014-05-01 实施

中 国 气 象 局 发 布

目 次

前言	Ⅲ
引言	V
1 范围	1
2 术语和定义	1
3 处理系统	1
4 处理方法	2
5 信息记录	3
6 安全注意事项	3
附录 A(资料性附录) 温室气体玻璃采样瓶预处理和后处理系统结构示意图	4
附录 B(资料性附录) 温室气体玻璃采样瓶预处理和后处理系统信息记录表	5
参考文献	6

前 言

本标准按照 GB/T 1.1—2009 给出的规则起草。

本标准由全国气候与气候变化标准化技术委员会大气成分观测预报预警服务分技术委员会(SAC/TC 540/SC1)提出并归口。

本标准起草单位:中国气象科学研究院。

本标准主要起草人:周凌晞、刘立新、夏玲君、方双喜、姚波。

引 言

玻璃采样瓶的预处理和后处理是温室气体采样、观测和分析过程中重要的质量保证和质量控制措施之一。为了规范温室气体玻璃采样瓶预处理和后处理方法,特编制本标准。

温室气体玻璃采样瓶预处理和后处理方法

1 范围

本标准规定了温室气体玻璃采样瓶预处理和后处理的处理系统、处理方法、信息记录和安全注意事项等。

本标准适用于温室气体采样分析时对玻璃采样瓶进行预处理和后处理。

2 术语和定义

下列术语和定义适用于本文件。

2.1

温室气体 greenhouse gas; GHG

大气中能够吸收红外辐射的气体成分,主要包括水汽(H₂O)、二氧化碳(CO₂)、甲烷(CH₄)、氧化亚氮(N₂O)、六氟化硫(SF₆)、氢氟碳化物(HFCs)、全氟化碳(PFCs)和臭氧(O₃)等。

[QX/T 125—2011,定义 3.1]

2.2

瓶采样 flask sampling

以硬质玻璃瓶为容器,采集特定时间段的大气样品,并在一定储运和保存时间内,能保持样品中温室气体成分和浓度不变的采样技术。

[QX/T 125—2011,定义 5.1]

2.3

采样瓶 sampling flask

材质为耐热玻璃,经超声清洗和高温灼烧等预处理的玻璃瓶。有较好的化学稳定性及气密性。

[QX/T 125—2011,定义 7.3]

2.4

填充气 filling gas

用于充入采样瓶中的、以除去水汽及液态和固态颗粒的自然空气。

2.5

玻璃采样瓶预处理 flask pre-processing

玻璃采样瓶首次使用前或受到污染后,为使其达到备用要求所采取的恒温热脱附处理过程。

2.6

玻璃采样瓶后处理 flask post-processing

玻璃采样瓶完成每次采样分析后,为使其达到备用要求所采取的真空检测及充入填充气的处理过程。

3 处理系统

3.1 预处理系统

主要包括加热器、管路、机械泵、真空计等(参见附录 A 中图 A.1)。具体技术要求如下:

- 加热器应保持 $60\text{ }^{\circ}\text{C} \pm 0.5\text{ }^{\circ}\text{C}$ 恒温加热；
- 管路应为不锈钢材质,经过内抛光和钝化处理；
- 管路密闭时应抽真空至小于 10 Pa 。

3.2 后处理系统

主要包括管路、阀门、机械泵、分子泵、真空计、充气、减压阀等(参见附录 A 中图 A.2)。具体要求如下:

- 机械泵的极限真空度应小于 0.13 Pa ；
- 管路应为不锈钢材质,经过内抛光和钝化处理；
- 管路中应配备能去除粒径大于 $7\text{ }\mu\text{m}$ 颗粒物的过滤网；
- 管路密闭时应抽真空至小于 0.08 Pa 。

4 处理方法

4.1 预处理

预处理方法基本包括以下几个顺次步骤:

- a) 检查加热器、机械泵、真空计等是否工作正常,检查密闭管路是否达到小于 10 Pa 的真空度要求；
- b) 将玻璃采样瓶连入管路接口；
- c) 打开机械泵和真空计的电源开关,抽真空至管路真空度小于 10 Pa 后,打开采样瓶阀门；
- d) 将加热器温度设置为 $60\text{ }^{\circ}\text{C}$,保持恒温 72 h ；
- e) 恒温加热时间结束后,顺次关闭采样瓶阀门、机械泵电源开关和真空计电源开关,待采样瓶降温至室温时,卸下并装入存储箱备用。

4.2 后处理

后处理方法基本包括以下几个顺次步骤:

- a) 检查机械泵、分子泵、真空计、减压阀等是否工作正常,检查密闭管路是否达到 0.08 Pa 的真空度要求,检查充气储备压力是否大于 $3.5 \times 10^6\text{ Pa}$ ；
- b) 将玻璃采样瓶接入管路接口；
- c) 确认真空管路所有控制阀保持关闭状态,然后顺次打开采样瓶阀门,以及真空计、机械泵和分子泵的电源开关,如真空度小于 0.08 Pa ,则关闭采样瓶阀门,关闭分子泵、机械泵和真空计电源开关,取下采样瓶,置于存储架上静置;如真空度不能降至小于 0.08 Pa ,关闭全部采样瓶阀门,然后逐一打开采样瓶阀门并观察真空度情况,检出有故障采样瓶；
- d) 经 24 h 静置后,将采样瓶再次连入管路,当真空度小于 0.08 Pa 时,关闭与机械泵和分子泵相连接的管路阀门,打开一个采样瓶的阀门并持续 60 s ,若真空度小于 0.50 Pa ,则该采样瓶通过检测,关闭瓶阀,顺次再检测其他采样瓶;若真空度大于 1.50 Pa ,则该采样瓶气密性差,不能用于样品采集;若真空度介于 $0.50\text{ Pa} \sim 0.15\text{ Pa}$,则重复 a) 至 d) 步骤；
- e) 对于通过检测的采样瓶,在小于 0.13 Pa 真空度条件下,打开充气瓶阀门,缓慢充入充气至接近环境大气压力,关闭采样瓶阀门,再顺次关闭分子泵、机械泵和真空计的电源开关,卸下采样瓶,装入存储箱备用。

5 信息记录

5.1 预处理系统

记录采样瓶序号、处理时间、处理原因、设置温度、实际温度、设置时间、实际时间、操作人姓名、备注信息等(参见附录 B 中表 B.1)。

5.2 后处理系统

记录采样瓶序号、处理时间、处理结果、填充气瓶号、填充气摩尔分数、填充气剩余压力、操作人姓名、备注信息等(参见附录 B 中表 B.2)。

6 安全注意事项

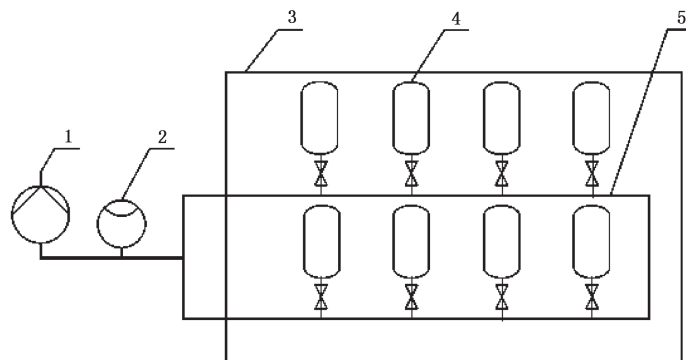
操作预处理和后处理系统过程中,安全注意事项如下:

- 玻璃采样瓶应轻拿轻放,并避免硬物撞击;
- 每次操作后处理系统的填充气瓶时,应缓慢开启减压阀至预设压力,并保证操作者不直接面对减压阀表头;
- 每次开启后处理系统的分子泵前,应先启动机械泵,使系统真空度降至小于 1 Pa 以下,方可开启分子泵;每次关闭分子泵后需等待 20 min 以上才能重启。

附录 A
(资料性附录)

温室气体玻璃采样瓶预处理和后处理系统结构示意图

图 A.1 给出了温室气体玻璃采样瓶预处理系统结构示意图。

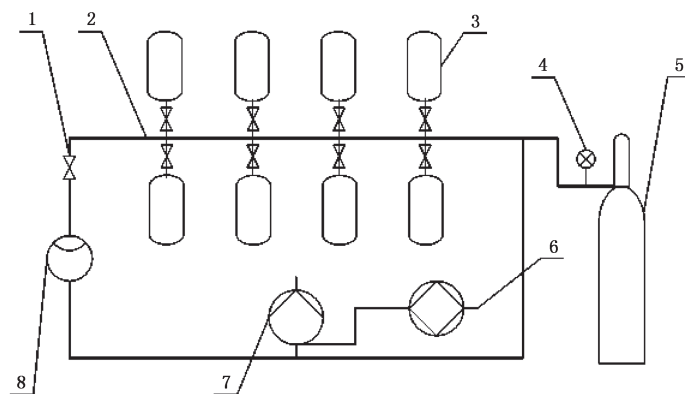


说明：

- 1——机械泵；
- 2——真空计；
- 3——加热器；
- 4——采样瓶；
- 5——管路。

图 A.1 温室气体玻璃采样瓶预处理系统结构示意图

图 A.2 给出了温室气体玻璃采样瓶后处理系统结构示意图。



说明：

- 1——阀门；
- 2——管路；
- 3——采样瓶；
- 4——减压阀。
- 5——充气气瓶；
- 6——机械泵；
- 7——分子泵；
- 8——真空计；

图 A.2 温室气体玻璃采样瓶后处理系统结构示意图

附 录 B
(资料性附录)

温室气体玻璃采样瓶预处理和后处理系统信息记录表

表 B.1 给出了温室气体玻璃采样瓶预处理系统信息记录表样式。

表 B.1 温室气体玻璃采样瓶预处理信息记录表

采样瓶 序号	处理时间 (YYYY-MM-DD hh:mm)	处理原因 (新瓶/污染/超时)	设置温度/ 实际温度 ℃	设置时间/实际时间 (YYYY-MM-DD hh:mm)	操作人 姓名	备注

表 B.2 给出了温室气体玻璃采样瓶后处理系统信息记录表样式。

表 B.2 温室气体玻璃采样瓶后处理信息记录表

采样瓶 序号	处理时间 (YYYY-MM-DD hh:mm)	处理结果 (通过/未通过 /重新处理)	填充气 瓶号	填充气 摩尔分数 10^{-6}	填充气 剩余压力 Pa	操作人 姓名	备注

参 考 文 献

- [1] QX/T 125—2011 温室气体本底观测术语
-

中华人民共和国
气象行业标准
温室气体玻璃采样瓶预处理和后处理方法
QX/T 213—2013

*

气象出版社出版发行
北京市海淀区中关村南大街46号
邮政编码:100081
网址:<http://www.cmp.cma.gov.cn>
发行部:010-68409198
北京中新伟业印刷有限公司印刷
各地新华书店经销

*

开本:880×1230 1/16 印张:1 字数:30千字
2014年12月第一版 2014年12月第一次印刷

*

书号:135029-5672 定价:10.00元

如有印装差错 由本社发行部调换
版权专有 侵权必究
举报电话:(010)68406301