

ICS 07. 060

A 47

备案号: 45933—2014



中华人民共和国气象行业标准

QX/T 218—2013

大气中挥发性有机物测定 采样罐采样和气相色谱/质谱联用分析法

Determination of Volatile organic compounds (VOCs) in ambient air collected
in canisters and analyzed by gas chromatography/mass spectrometry(GC/MS)

2013-12-22 发布

2014-05-01 实施

中国气象局 发布

中华人民共和国
气象行业标准
大气中挥发性有机物测定
采样罐采样和气相色谱/质谱联用分析法

QX/T 218—2013

*

气象出版社出版发行
北京市海淀区中关村南大街46号
邮政编码:100081
网址:<http://www.cmp.cma.gov.cn>
发行部:010-68409198
北京中新伟业印刷有限公司印刷
各地新华书店经销

*

开本:880×1230 1/16 印张:1.5 字数:45千字
2014年11月第一版 2014年11月第一次印刷

*

书号:135029-5655 定价:15.00元

如有印装差错 由本社发行部调换

版权专有 侵权必究

举报电话:(010)68406301

目 次

前言	III
引言	IV
1 范围	1
2 术语和定义	1
3 试剂和材料	2
4 仪器和设备	2
5 采样	3
6 分析	3
7 方法特性	5
8 质量保证和控制	6
附录 A(资料性附录) 大气中常见 VOCs 化合物列表及分析图	7
附录 B(规范性附录) 标准曲线参数计算	10
附录 C(资料性附录) 样品分析示意图	12
附录 D(资料性附录) VOCs 的 MDL 分析结果	13
参考文献	16

前 言

本标准按照 GB/T 1.1—2009 给出的规则起草。

本标准由全国气候与气候变化标准化技术委员会大气成分观测预报预警服务分技术委员会(SAC/TC 540/SC1)提出并归口。

本标准起草单位:上海市气象局。

本标准主要起草人:耿福海、俞琼、毛晓琴。

引 言

大气中挥发性有机物是形成臭氧及其他大气氧化剂和有机气溶胶的重要前体物,也是评价大气环境污染状况的重要指标之一。为进一步规范大气中挥发性有机物的观测,特制定本标准。

大气中挥发性有机物测定

采样罐采样和气相色谱/质谱联用分析法

1 范围

本标准规定了测定大气中挥发性有机物的采样方法和设备、分析方法和设备、数据处理、质量保证等内容。

本标准适用于采样罐采样和气相色谱/质谱联用法测定大气中的挥发性有机物。

2 术语和定义

下列术语和定义适用于本文件。

2.1

挥发性有机物 **volatile organic compounds; VOCs**

在温度 25 °C、大气压 101.3 kPa 的环境条件下,饱和蒸汽压大于 133.3 Pa 的有机化合物。

2.2

标准物质 **reference material**

单一或混合的有机化合物,浓度经过确认并可溯源。

2.3

全扫描 **scan**

在指定的质量范围内对所有离子进行扫描的一种质谱仪扫描模式。

2.4

离子扫描 **select ion monitoring; SIM**

对指定离子进行重复扫描的一种质谱仪扫描模式。

2.5

响应因子 **response factor**

目标化合物的浓度与该目标化合物定量离子的峰面积的比值。

2.6

相对响应因子 **relative response factor; RRF**

内标化合物的响应因子与目标化合物响应因子的比值。

2.7

相对保留时间因子 **relative retention times; RRT**

目标化合物出峰保留时间与对应的内标化合物出峰保留时间的比值。

2.8

方法检出限 **method detection limit; MDL**

一个化合物能够以 99% 置信度检测并报告的最小浓度。

3 试剂和材料

3.1 标准物质

一般选用气态混合标准物质,并可溯源到国家级标准,浓度通常为 10 nL/L~1000 nL/L。标准物质中常见的 VOCs 化合物及分析图参见附录 A。

3.2 气体

氮气或氢气为载气,其纯度应不低于 99.999 %。

氮气为辅助气,其纯度应不低于 99.999 %。

3.3 试剂水

用于清洗采样罐时加湿,使用三级以上的实验室用水,其电导率在 25 °C 时应不大于 0.5 ms/m。

4 仪器和设备

4.1 采样罐

密封的不锈钢压力容器,其开关阀和内表面经钝化处理。在进样 400 mL 的情况下,通常选择容积大于 2.7 L 的采样罐。

4.2 采样定时器

用于设定采样开始和结束时间,能自动控制样品采集过程,时间精确到分钟。可选用。

4.3 采样限流装置

采样时长内能将样品以恒定的流速采集到采样罐内。根据采样时长选择不同的采样限流装置,采样时长通常为 1 h、3 h、24 h。可选用。

4.4 自动进样装置

带有准确的流量控制系统和真空泵,能提供压力差,流量范围 0 mL/min~200 mL/min,并维持恒定的流速,将样品从采样罐内取出,传送到样品预浓缩系统。

4.5 样品预浓缩系统

用于对样品进行前处理。通常具有 1~3 个冷阱模块,可快速升温或降温,实现样品中目标化合物与水、氧气、氮气、二氧化碳等成分分离,提取并冷凝富集样品,将样品传送到气相色谱/质谱联用系统(GC/MS)。

4.6 气相色谱/质谱联用系统(GC/MS)

应有程序升温功能,配有低温模块,可将炉温箱冷却至-50 °C,并保持色谱柱恒定流速。采用电子电离离子源,可选用四极杆质量分析器,在 1s 内可扫描 35 u~300 u 的质量范围。

4.7 色谱柱

固定相为 100% 甲基聚硅氧烷或 5% 苯基、95% 的甲基聚硅氧烷的熔融硅毛细管柱,内径 0.25 mm

~0.53 mm,长 50 m~60 m。也可选用具有相同性能,并达到方法特性要求的毛细管柱。若要分析一些极性的挥发性有机化合物也可选用极性高的熔融硅毛细管柱。

4.8 数据采集系统

化学工作站操作系统,可控制 GC/MS 的运行、数据采集、贮存,并能够进行数据处理。

4.9 采样罐清洗系统

用于不锈钢采样罐的清洗、加湿、检漏及抽真空的装置,能将采样罐的最终压力抽至 20 Pa 以下。

4.10 动态稀释装置

可将贮存于压缩钢瓶的高浓度标准物质进一步稀释,其质量流量控制器可调节气体的流量,并保持恒定的流速,将标准物质与湿润的高纯氮气进行连续混合,得到低浓度的标准气体。

5 采样

5.1 采样前的准备工作

5.1.1 所有采样罐在采样前应进行清洗并抽真空至罐内压力 20 Pa 以下。

5.1.2 每批采样罐清洗后都应抽样做清洁测试。

5.1.3 采样罐在现场采样前应检查罐内压力。

5.2 采集样品

5.2.1 瞬时样的采集

采用人工或采样定时器的方法打开采样罐阀门。采样时,待采样罐内的压力达到外界大气压后,关闭采样罐阀门。通常采样时间为 30 s。

人工采集瞬时样时,采样人员应处于采样罐的下风方向,采样人员不得使用带有气味的化妆品。

5.2.2 平均样的采集

采样罐上加装采样限流装置,保证采样时长内以恒定的流速采集大气样品。采样前应校准采样限流装置的流量。在设定的采样时长内,可用人工的方法打开和关闭采样阀,也可用加装采样定时器的方法实现自动采样。

5.3 采样记录

采样时应记录时间、地点及现场气象条件等。

6 分析

6.1 仪器条件

6.1.1 预浓缩系统

按仪器提供的性能指标范围及待测化合物的性质,设定并优化预浓缩系统冷阱模块的参数及设备的其他参数。去除样品中的水、氧气、氮气、二氧化碳等,并冷凝富集样品,将样品瞬间升温解析。样品传输管线温度应不低于 80 °C,防止样品冷凝。

6.1.2 气相色谱/质谱联用系统

6.1.2.1 色谱条件

载气流量 1 mL/min~3 mL/min,根据目标化合物设定升温速率。如选择非极性或弱极性毛细管柱,升温参考条件:初温-50 °C ,保持 3 min,以 4 °C/min 的升温速率到 170 °C ,再以 14 °C/min 的升温速率到 220 °C ,至所有目标化合物流出。

6.1.2.2 质谱条件

70 eV 的电离模式,根据目标化合物的分子量设定质量范围,参考值为 35 u~300 u,根据需要可选择全扫描(SCAN)或 SIM 扫描方式,扫描频率在 10 Hz 次以上。

6.2 标准曲线绘制

6.2.1 工作标准气体的制备

将已知高浓度的钢瓶贮备标准物质稀释成所需浓度的工作标准气体。该工作标准气体在常温下(15 °C~25 °C)可保存 1 个月。

工作标准气体浓度按式(1)计算:

$$C = \frac{F_1 \times C_1}{F_2 + F_1} \times 1000 \dots\dots\dots(1)$$

式中:

C —— 稀释后标准气体的浓度,单位为纳升每升(nL/L);

C₁ —— 标准物质的浓度,单位为微升每升(μL/L);

F₁ —— 标准物质的流量,单位为毫升每分钟(mL/min);

F₂ —— 稀释气的流量,单位为毫升每分钟(mL/min)。

6.2.2 标准曲线绘制

选取覆盖监测范围的 4~5 个浓度点,用工作标准气体的不同进样体积确定各个标准样品的浓度,通常浓度范围为 2 nL/L ~30 nL/L,也可根据实际情况中目标化合物的浓度进行调整。标准曲线采用内标法绘制,每个浓度点加入相同的内标量。各个浓度点的标准样品通过预浓缩系统进入 GC/MS 系统分析,采用首峰离子积分面积定量。当有干扰时用次峰离子积分面积定量。根据目标化合物积分面积和浓度的关系,计算出每一个化合物的标准曲线。

6.2.3 标准曲线合格判据

标准曲线参数计算见附录 B,判断标准曲线是否合格应满足如下要求:

- a) 每个化合物的各校正浓度点相对响应因子(RRF)的 RSD 通常不大于 30%;少数化合物,如醇、酮类,其 RSD 应不大于 40%;
- b) 每个化合物各校正浓度点的相对保留时间因子(RRT)在其平均值的±0.03 范围内;
- c) 标准曲线各个浓度点每个内标化合物积分面积的相对偏差在±30%以内;
- d) 各个浓度点的每个内标化合物的保留时间与其平均保留时间的偏差不大于 10 s。

6.3 样品分析

6.3.1 样品分析步骤

样品分析示意图参见附录 C 中图 C.1, 步骤如下:

- a) 将样品与预浓缩系统连接, 设定取样量, 并加入内标。
- b) 设置预浓缩系统和 GC/MS 系统的分析条件, 样品经预浓缩系统浓缩后进入 GC/MS 系统。分析条件应与标准曲线分析条件相同。
- c) 样品经 GC/MS 系统分离、检测, 得到质谱图。

6.3.2 结果计算

6.3.2.1 定性分析

根据工作标准气体及谱库中的质谱图检索确定目标化合物。

6.3.2.2 定量分析

样品分析结果按式(2)计算:

$$C = \frac{A_x \times C_{is}}{A_{is} \times \overline{RRF}} \dots\dots\dots(2)$$

式中:

- C ——待测化合物浓度, 单位为纳升每升(nL/L);
- A_x ——待测化合物定量离子积分面积值;
- A_{is} ——内标定量离子积分面积值;
- C_{is} ——内标浓度, 单位为纳升每升(nL/L);
- \overline{RRF} ——标准曲线中各个化合物的平均相对响应因子。

7 方法特性

7.1 方法检出限

将浓度约为 10 nL/L 标准气体进样 50 mL, 重复 7 次分析, 7 次结果的标准偏差乘以 3.143(t 值), MDL 分析结果参见附录 D 中表 D.1。

7.2 平行性

在同一地点, 同一时间, 相同条件下采集两个样品, 在相同条件下分析, 测得两个样品浓度的相对偏差小于 25%。

7.3 准确度

将各个目标化合物浓度约为 10 nL/L 的工作标准气体进样 200 mL, 测量结果与真值的相对误差小于 30%。

7.4 回收率

样品中加入标准气体进行分析, 其回收率在 90%~120%。

8 质量保证和控制

8.1 采样系统

8.1.1 采样罐的检漏测试

用氮气加压至 200 kPa 做检漏测试,24 h 后采样罐内压力变化应在 ±14 kPa 之内。否则此采样罐不应使用。

8.1.2 采样罐清洗确认

采样罐采样前,抽取 5% 且不少于 1 个的清洗后的采样罐,用加湿后的氮气填充至 200 kPa,经 GC/MS 分析,所有目标化合物应未检出。

8.2 气相色谱/质谱联用系统

8.2.1 自动调谐

按质谱性能要求进行自动调谐,调谐结果报告应符合检测需要。

8.2.2 日常校准

在每批样品分析之前必须进行校准,确保仪器正常运行。校准样品应采用标准曲线中间浓度值。校准中每个目标化合物相对响应因子的相对偏差(D)必须在 ±30% 以内。

日常校准中每个化合物的 RRF 与标准曲线的 \overline{RRF} 相比较。计算每个目标化合物的 D 。见下式:

$$D = \frac{RRF_c - \overline{RRF}_i}{\overline{RRF}_i} \times 100 \quad \dots\dots\dots(3)$$

式中:

D ——每个目标化合物相对响应因子的相对偏差,单位为百分率(%);

RRF_c ——日常校准目标化合物的相对响应因子;

\overline{RRF}_i ——最近标准曲线中目标化合物的平均相对响应因子。

8.2.3 空白分析

为了防止分析系统污染,在标准曲线绘制前或批次样品分析前,应进行空白分析。将采样罐清洗干净后填充加湿后的氮气至 200 kPa 进行分析,分析条件与样品分析条件相同。

若遇到一个样品的浓度超过标准曲线上限,该样品分析后应立即做空白分析,确保系统不被污染。

空白分析应满足以下要求:

- a) 空白分析中每个内标积分面积与标准样品中内标的平均积分面积的相对偏差应在 ±30% 范围之内。
- b) 空白分析中每个内标保留时间漂移应在标准曲线中内标平均保留时间 ±10 s 范围内。
- c) 目标化合物的浓度应不大于方法检出限。

附 录 A
(资料性附录)

大气中常见 VOCs 化合物列表及分析图

大气中常见的 VOCs 化合物见表 A.1,图 A.1 为表 A.1 中列出的化合物标准物质的出峰时间及响应的总离子流(TIC)图。

表 A.1 大气中常见 VOCs 化合物列表

英文名称	中文名称	英文名称	中文名称
Propene	丙烯	Cyclohexane	环己烷
Propane	丙烷	2-Methylhexane	2-甲基己烷
Freon-12	二氟二氯甲烷	2,3-Dimethylpentane	2,3-二甲基戊烷
Chloromethane	氯甲烷	3-Methylhexane	3-甲基己烷
Isobutane	异丁烷	2,2,4-Trimethylpentane	2,2,4-三甲基戊烷
Freon-114	1,2-二氯四氟乙烷	n-Heptane	正庚烷
Vinyl Chloride	氯乙烯	Trichloroethylene	三氯乙烯
1-Butene	1-丁烯	1,2-Dichloropropane	1,2-二氯丙烷
Butane	丁烷	1,4-Dioxane	1,4-二氧杂环己烷
1,3-Butadiene	1,3-丁二烯	Bromodichloromethane	溴二氯甲烷
Trans-2-Butene	反-2-丁烯	Methylcyclohexane	甲基环己烷
Cis-2-Butene	顺-2-丁烯	Methyl Isobutyl Ketone	甲基异丁基酮
Bromomethane	溴甲烷	Cis-1,3-Dichloropropene	顺-1,3-二氯丙烯
Chloroethane	氯乙烷	2,3,4-Trimethylpentane	2,3,4-三甲基戊烷
Vinyl Bromide	溴乙烯	2-Methylheptane	2-甲基庚烷
Isopentane	异戊烷	Trans-1,3-Dichloropropene	反-1,3-二氯丙烯
Freon-11	三氯氟甲烷	Toluene	甲苯
1-Pentene	1-戊烯	3-Methylheptane	3-甲基庚烷
Acetone	丙酮	1,1,2-Trichloroethane	1,1,2-三氯乙烷
n-Pentane	正戊烷	2-Hexanone	2-己酮
Isoprene	异戊二烯	n-Octane	正辛烷
Isopropyl Alcohol	异丙醇	Dibromochloromethane	二溴氯甲烷
Cis-2-Pentene	顺-2-戊烯	Tetrachloroethylene	四氯乙烯
Trans-2-Pentene	反-2-戊烯	1,2-Dibromoethane	1,2-二溴乙烷
1,1-Dichloroethene	1,1-二氯乙烯	Chlorobenzene	氯苯
Freon-113	1,1,2-三氟-1,2,2-三氯乙烷	EthylBenzene	乙基苯
Carbon Disulfide	二硫化碳	m-Xylene	间二甲苯
2,2-Dimethylbutane	2,2-二甲基丁烷	p-Xylene	对二甲苯

表 A.1 大气中常见 VOCs 化合物列表(续)

英文名称	中文名称	英文名称	中文名称
Allyl Chloride	烯丙基氯	Styrene	苯乙烯
Methylene Chloride	二氯甲烷	o-Xylene	邻二甲苯
Cyclopentane	环戊烷	Nonane	壬烷
2,3-Dimethylbutane	2,3-二甲基丁烷	Bromoform	三溴甲烷
2-Methylpentane	2-甲基戊烷	1,1,2,2-Tetrachloroethane	1,1,2,2-四氯乙烷
Trans-1,2-Dichloroethylene	反-1,2-二氯乙烯	Isopropylbenzene	异丙苯
Methyl Tert-Butyl Ether	特丁基甲醚/甲基叔丁基醚	n-Propylbenzene	正丙苯
1,1-Dichloroethane	1,1-二氯乙烷	m-Ethyltoluene	间乙基甲苯
3-Methylpentane	3-甲基戊烷	p-Ethyltoluene	对乙基甲苯
Vinyl Acetate	醋酸乙烯酯	1,3,5-Trimethylbenzene	1,3,5-三甲苯
1-Hexene	1-己烯	o-Ethyltoluene	邻乙基甲苯
2-Butanone	2-丁酮	n-Decane	正癸烷
Hexane	己烷	1,2,4-Trimethylbenzene	1,2,4-三甲苯
Cis-1,2-Dichloroethylene	顺-1,2-二氯乙烯	m-Dichlorobenzene	间二氯苯
Ethyl Acetate	乙酸乙酯	Benzyl Chloride	苄基氯
Chloroform	三氯甲烷	p-Dichlorobenzene	对二氯苯
Tetrahydrofuran	四氢呋喃	1,2,3-Trimethylbenzene	1,2,3-三甲苯
2,4-Dimethylpentane	2,4-二甲基戊烷	o-Dichlorobenzene	邻二氯苯
Methylcyclopentane	甲基环戊烷	m-Diethylbenzene	间二氯苯
1,1,1-Trichloroethane	1,1,1-三氯乙烷	p-Diethylbenzene	对二氯苯
1,1-Dichloroethane	1,1-二氯乙烷	n-Undecane	十一烷
Benzene	苯	1,2,4-Trichlorobenzene	1,2,4-三氯苯
Carbon Tetrachloride	四氯化碳	n-Dodecane	十二烷
Hexachloro-1,3-Butadiene	六氯-1,3-丁二烯		

注:表中为本方法检测出的部分大气中挥发性有机化合物。

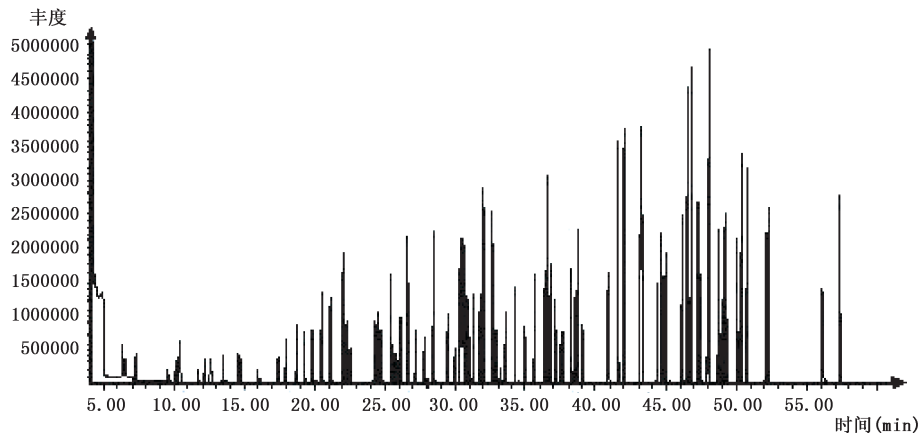


图 A.1 常见 VOCs 标准物质分析图

附录 B
(规范性附录)
标准曲线参数计算

B.1 相对响应因子 (RRF)

用合适的内标计算每个化合物各校正浓度点的相对响应因子, 见式(B.1)。

$$RRF = \frac{A_x \times C_{is}}{A_{is} \times C_x} \dots\dots\dots (B.1)$$

式中:

- RRF —— 相对响应因子;
- A_x —— 标准样品的定量离子积分面积值;
- A_{is} —— 内标的定量离子积分面积值;
- C_{is} —— 内标的浓度, 单位为纳升每升(nL/L);
- C_x —— 标准样品的浓度, 单位为纳升每升(nL/L)。

B.2 平均相对响应因子 (\overline{RRF})

标准曲线每个化合物各个浓度点相对响应因子的平均值, 见式(B.2)。

$$\overline{RRF} = \sum_{i=1}^n \frac{RRF_i}{n} \dots\dots\dots (B.2)$$

式中:

- \overline{RRF} —— 平均相对响应因子;
- RRF_i —— 浓度 i 点的相对响应因子;
- n —— 校正浓度点数。

B.3 相对标准偏差 (RSD)

计算标准曲线中每个化合物各校正浓度点 RRF 的 RSD, 见式(B.3)、式(B.4)。

$$RSD = \frac{SD_{RRF}}{\overline{RRF}} \times 100 \dots\dots\dots (B.3)$$

$$SD_{RRF} = \sqrt{\sum_{i=1}^n \frac{(RRF_i - \overline{RRF})^2}{n-1}} \dots\dots\dots (B.4)$$

式中:

- RSD —— 相对标准偏差, 单位为百分率(%);
- SD_{RRF} —— 相对响应因子的标准偏差;
- RRF_i —— 浓度 i 点的相对响应因子;
- \overline{RRF} —— 平均相对响应因子;
- n —— 校正浓度点数。

B.4 相对保留时间因子 (RRT)

计算标准曲线中每个化合物各浓度点的 RRT, 见式(B.5)。

$$RRT = \frac{RT_c}{RT_{is}} \dots\dots\dots (B. 5)$$

式中：

RRT —— 相对保留时间因子；

RT_c —— 每个化合物的保留时间，单位为秒(s)；

RT_{is} —— 内标化合物的保留时间，单位为秒(s)。

B.5 平均相对保留时间因子(\overline{RRT})

计算标准曲线中的每个化合物各浓度点相对保留时间的平均值，见式(B.6)。

$$\overline{RRT} = \sum_{i=1}^n \frac{RRT_i}{n} \dots\dots\dots (B. 6)$$

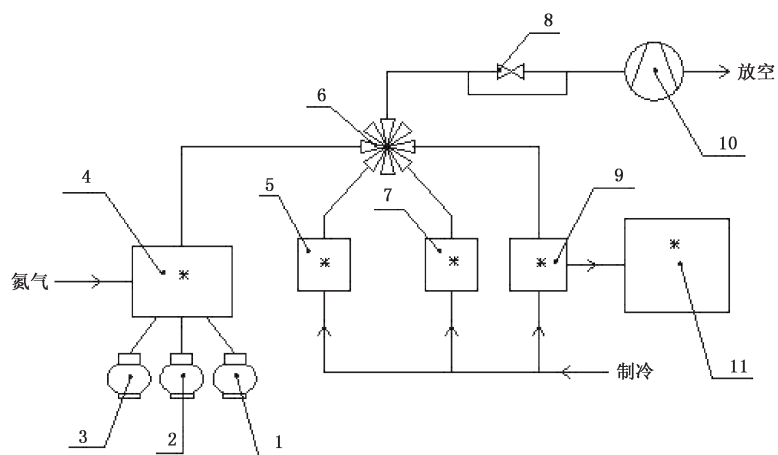
式中：

\overline{RRT} —— 平均相对保留时间因子；

RRT_i —— 浓度 i 点的相对保留时间因子；

n —— 校正浓度点数。

附录 C
(资料性附录)
样品分析示意图



说明：

- 1——样品；
- 2——标准品；
- 3——内标；
- 4——自动进样装置；
- 5——预浓缩系统冷阱 1；
- 6——八通阀；
- 7——预浓缩系统冷阱 2；
- 8——质量流量控制器；
- 9——预浓缩系统冷阱 3；
- 10——真空泵；
- 11——气相色谱/质谱联用系统(GC/MS)。

图 C.1 样品分析示意图

附 录 D
(资料性附录)
VOCs 的 MDL 分析结果

表 D.1 VOCs 的 MDL 分析结果

化合物(英文)	化合物(中文)	MDL(nL/L)
Propylene	丙烯	0.23
Freon-12	二氟二氯甲烷	0.11
Chloromethane	氯甲烷	0.25
Freon-114	1,2-二氯四氟乙烷	0.09
Vinyl Chloride	氯乙烯	0.25
1,3-Butadiene	1,3-丁二烯	0.16
Bromomethane	溴甲烷	0.17
Chloroethane	氯乙烷	0.11
2-Pentene	2-戊烯	0.19
Vinyl Bromide	溴乙烯	0.08
Freon-11	三氯氟甲烷	0.11
1,1-Dichloroethene	1,1-二氯乙烯	0.03
Freon-113	1,1,2-三氟-1,2,2-三氯乙烷	0.14
Allyl Chloride	烯丙基氯	0.02
Methylene Chloride	二氯甲烷	0.07
Trans-1,2-Dichloroethylene	反-1,2-二氯乙烯	0.15
Methyl Tert-Butyl Ether	特丁基甲醚/甲基叔丁基醚	0.09
Propane	丙烷	0.32
Isobutane	异丁烷	0.11
1-Butene	1-丁烯	0.17
Butane	丁烷	0.09
Trans-2-Butene	反-2-丁烯	0.11
Cis-2-Butene	顺-2-丁烯	0.15
Isopentane	异戊烷	0.10
1-Pentene	1-戊烯	0.10
n-Pentane	正-戊烯	0.11
Isoprene	异戊二烯	0.12
2,2-Dimethylbutane	2,2-二甲基丁烷	0.08
Carbon Disulfide	二硫化碳	0.08
Cyclopentane	环戊烷	0.13
2,3-Dimethylbutane	2,3-二甲基丁烷	0.11

表 D.1 VOCs 的 MDL 分析结果(续)

化合物(英文)	化合物(中文)	MDL(nL/L)
2-Methylpentane	2-甲基戊烷	0.05
3-Methylpentane	3-甲基戊烷	0.11
1,1-Dichloroethane	1,1-二氯乙烷	0.11
1-Hexene	1-己烯	0.09
Vinyl Acetate	醋酸乙烯酯	0.13
n-Hexane	己烷	0.20
Cis-1,2-Dichloroethylene	顺-1,2-二氯乙烯	0.07
Ethyl Acetate	乙酸乙酯	0.18
Chloroform	三氯甲烷	0.15
Tetrahydrofuran	四氢呋喃	1.25
1,1,1-Trichloroethane	1,1,1-三氯乙烷	0.11
1,2-Dichloroethane	1,2-二氯乙烷	0.09
Benzene	苯	0.30
Carbon Tetrachloride	四氯化碳	0.14
Cyclohexane	环己烷	0.20
2,2,4-Trimethylpentane	2,2,4-三甲基戊烷	0.16
n-Heptane	正庚烷	0.24
Trichloroethylene	三氯乙烯	0.12
1,2-Dichloropropane	1,2-二氯丙烷	0.05
1,4-Dioxane	1,4-二氧杂环己烷	0.16
Bromodichloromethane	溴二氯甲烷	0.03
2,4-Dimethylpentane	2,4-二甲基戊烷	0.12
Methylcyclopentane	甲基环戊烷	0.12
2-Methylhexane	2-甲基己烷	0.07
2,3-Dimethylpentane	2,3-二甲基戊烷	0.09
3-Methylhexane	3-甲基己烷	0.06
Methylcyclohexane	甲基环己烷	0.06
2,3,4-Trimethylpentane	2,3,4-三甲基戊烷	0.10
2-Methylheptane	2-甲基庚烷	0.12
3-Methylheptane	3-甲基庚烷	0.14
n-Octane	正辛烷	0.09
Nonane	壬烷	0.11
Isopropylbenzene	异丙苯	0.06
n-Propylbenzene	正丙苯	0.06
m-Ethyltoluene	间乙基甲苯	0.06
1,3,5-Trimethylbenzene	1,3,5-三甲苯	0.10

表 D.1 VOCs 的 MDL 分析结果(续)

化合物(英文)	化合物(中文)	MDL(nL/L)
化合物(英文)	化合物(中文)	MDL(nL/L)
o-Ethyltoluene	邻乙基甲苯	0.10
n-Decane	正癸烷	0.29
1,2,3-Trimethylbenzene	1,2,3-三甲苯	0.21
Methyl Isobutyl Ketone	甲基异丁基酮	0.09
Cis-1,3-Dichloropropene	顺 1,3-二氯丙烯	0.03
Trans-1,3-dichloropropene	反 1,3-二氯丙烯	0.07
Toluene	甲苯	0.15
1,1,2-Trichloroethane	1,1,2-三氯乙烷	0.07
Methyl Butyl Ketone	甲基乙基酮	0.06
Dibromochloromethane	二溴氯甲烷	0.07
Tetrachloroethylene	四氯乙烯	0.09
1,2-Dibromoethane	1,2-二溴乙烷	0.06
Chlorobenzene	氯苯	0.11
Ethylbenzene	乙基苯	0.14
m, p-xylene	间/对二甲苯	0.38
Hexachloro-1,3-Butadiene	六氯-1,3-丁二烯	0.28
Styrene	苯乙烯	0.14
m-Diethylbenzene	间二乙苯	0.21
p-Diethylbenzene	对二乙苯	0.21
n-Undecane	十一烷	0.18
n-Dodecane	十二烷	0.51
1,1,2,2-Tetrachloroethane	1,1,2,2-四氯乙烷	0.07
P-Ethyltoluene	对乙基甲苯	0.12
1,2,4-Trichlorobenzene	1,2,4-三氯苯	0.24
1,2,4-Trimethylbenzene	1,2,4-三甲基苯	1.76
1,3-Dichlorobenzene	1,3-二氯苯	1.66
Benzyl Chloride	苄基氯	1.42
1,4-Dichlorobenzene	1,4-二氯苯	0.18
1,2-Dichlorobenzene	1,2-二氯苯	0.10
Bromoform	三溴甲烷	0.06
o-xylene	邻二甲苯	0.14
注:扫描方式为 SIM 和 SCAN 同时使用。		

参 考 文 献

- [1] HJ/T 168—2004 环境监测分析方法标准制订技术导则
- [2] HJ/T 400—2007 车内挥发性有机物和醛酮类物质采样测定方法
- [3] 崔九思,王钦源,王汉平等. 大气污染监测方法(第二版)[M]. 北京:化学工业出版社,2001,5
- [4] 国家环境保护总局,空气和废气监测分析方法编委会. 空气和废气监测分析方法(第四版)[M]. 北京:中国环境科学出版社,2003,39-51,566-576
- [5] 中国环境监测总站,《环境水质监测质量保证手册》编写组编. 环境水质监测质量保证手册(第二版)[M]. 北京:化学工业出版社,2002
- [6] U. S. Environmental Protection Agency. Compendium of Methods for the Determination of Toxic Organic Compounds in Ambient Air(second Edition) ;Compendium Method To-15. Determination of Volatile Organic Compounds(VOCs) In Air Collected In Specially-Prepared Canisters And Analyzed By Gas Chromatographyl/Mass Spectrometry (GC/MS) [R]. Cincinnati; Center for Environmental Research Information Office of Research and Development U. S. Environmental Protection Agency, 1999. 1
- [7] U. S. Environmental Protection Agency. Compendium of Methods for the Determination of Toxic Organic Compounds in Ambient Air (second Edition) ; Compendium Method To-14A . Determination of Volatile Organic Compounds(VOCs) In Ambient Air Using Specially Prepared Canisters With Subsequent Analysis By Gas Chromatography[R]. Cincinnati; Center for Environmental Research Information Office of Research and Development U. S. Environmental Protection Agency,1999. 1
-